

7788-SACH-0636 (est.) 7829-SABH-0623 (int.)

PTZ ANALOGICA



Sensore CCD 1/4" Sony
Risoluzione Orizzontale 540 TVL
Zoom Ottico 36X
TDN (ICR), 3D DNR, Digital WDR (Wide Dynamic Range)
Grado di Protezione IP66



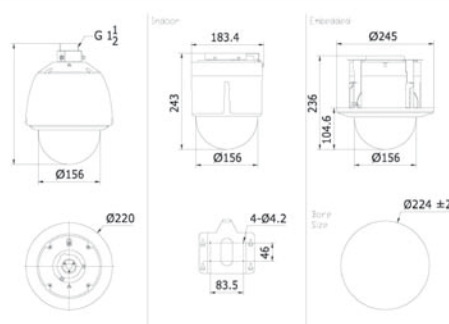
MODELLI OPZIONALI

7828-SACH-0623, Esterno, Zoom 23X



SPECIFICHE	7788-SACH-0636 (est.) 7829-SABH-0623 (int.)
Sensore CCD	1/4" Sony CCD
Pixel Effettivi	PAL: 752(H)×582(V), NTSC: 768(H)×494(V)
Risoluzione Orizzontale	Colore: 540 TVL, B/W: 600 TVL
Illuminazione Min.	Colore: 0,1 Lux@ (F1,6,AGC ON), B/W: 0.01 Lux@ (F1,6,AGC ON)
Bilanciamento del Bianco	Auto / Manuale / ATW
AGC	Auto / Manuale
Rapporto S/R	≥ 50dB
DNR	3D DNR
WDR	WDR Digitale
Velocità Otturatore (Shutter)	PAL: 1/50 ~ 1/10.000s, NTSC: 1/60 ~ 1/10.000s PAL: 1 ~ 1/10.000s, NTSC: 1 ~ 1/10.000s
Day & Night	Filtro ICR
Zoom Digitale	16x
Privacy	Fino a 8 zone, max. 8 zone sulla stessa Immagine, colori multipli ed opzione mosaico
Regolazione del Fuoco	Auto / Semiautomatico / Manuale
Lunghezza Focale	3,4 ~ 122,4mm, 36X 3,8 ~ 88,3, 23 X
Velocità Zoom	Circa 5,4 s (Wide-Tele Ottico)
Angolo di Visualizzazione	57,8° ~ 1,7° (Wide-Tele) 50,2° ~ 2,44° (Wide-Tele)
Distanza Min. di Funzionamento	10 ~ 1000 mm (Wide-Tele) 10 ~ 1500 mm (Wide-Tele)
Diaframma	F1,6 ~ F4,5
Pan / Tilt	Pan: 360° continuo; Tilt: -5° ~ 90° (Auto Flip)
Velocità Pan / Tilt	Velocità Manuale Pan: 0,1° ~ 250°/s, Velocità Preset Pan: 300°/s Velocità Manuale Tilt: 0,1° ~ 150°/s, Velocità Preset Tilt: 200°/s
Zoom Proporzionale	La velocità di rotazione può essere regolata automat. in funzione dello Zoom
Numero di Preset	255
Ronda (Patrol)	8 Patrol, fino a 32 Preset per Patrol
Percorsi	4 percorsi
Memoria Power-off	Selezionabile
Azioni	Preset / Patrol / Pattern / Pan / Tilt / Frame / Random / Panorama
Display Posizionamento PTZ	ON / OFF
Bussola	Selezionabile, impostazione del Nord
Distanza LED IR	Fino a 100 m
Angolo LED IR	Regolazione Automatica (dipende dal rapporto Zoom)
Uscita Video	1,0 V[p-p] / 75Ω, PAL / NTSC composite, BNC
Protocolli RS-485	Pelco-D, Pelco P, Self-adaptive
Alimentazione	24 Vca; Dome Esterno 7788: Max. 20W / 12W (Riscaldatore ON/OFF); Dome Interno 7789: Max. 12W
Temperatura di Esercizio	Dome Esterno Art. 7788: -30°C ~ 65°C; Dome Interno Art. 7789: -10°C ~ 50°C
Umidità di Esercizio	90% o meno (senza condensa)
Grado di Protezione	IP66 standard TVS 4.000V Protezione Fulmini e Sovratnesioni
Dimensione	Φ220 × 305 mm (Dome Esterno Art. 7788) Φ183,4 × 243 mm (Dome Interno Art. 7829) Φ245 × 236 mm (Dome Interno Art. 7829 ad incasso)
Peso	5 Kg

DIMENSIONI (mm)



ACCESSORI

STAFFE DI FISSAGGIO

art. 7792-PW-001
art. 7794-PW-002
art. 7795-PW-003
art. 7796-PW-004
art. 7797-PP-001
art. 7798-PP-002
art. 7799-PP-003
art. 7800-PO-001

ALIMENTATORE

art. 7801-AC24

CONTROLLER

art. 7791-CA-101