

LINCE

Lince Italia S.p.A.



SISTEMA
DI GESTIONE
CERTIFICATO

REG. N. 4796
UNI EN ISO 9001:2000

SINCERT

Contatto per tapparelle

Art.: 410 LE SW

Art.: 1697 LESW/E

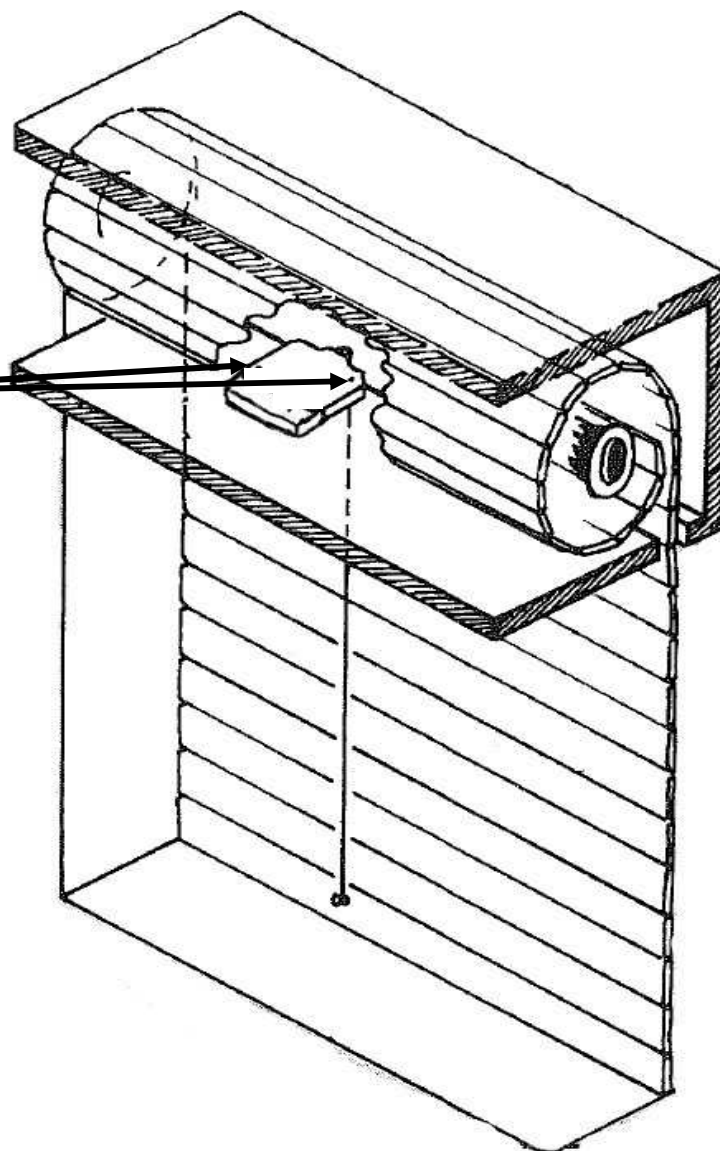
Istruzioni di montaggio:

Il contatto va fissato per mezzo di due viti all'interno del cassonetto.

Il filo di nylon deve passare tra la base del cassonetto e l'avvolgibile facendo attenzione che vi sia lo spazio necessario; in caso contrario ricavarlo con utensile (lima trapano o simili)

L'estremità del filo di nylon va fissata con una vite all'ultima stecca dell'avvolgibile.

Per il collegamento elettrico fare riferimento alle istruzioni delle schede interfaccia specifiche (1206 SSW2 o 1608 Shuni).



LINCE ITALIA S.p.A

Roma – 00043 Ciampino Via Mura dei Francesi, 26

Tel +39 06 790331 – Fax +39 06 79033232

info@lince.net