

Centrale 3 zone con chiave a transponder

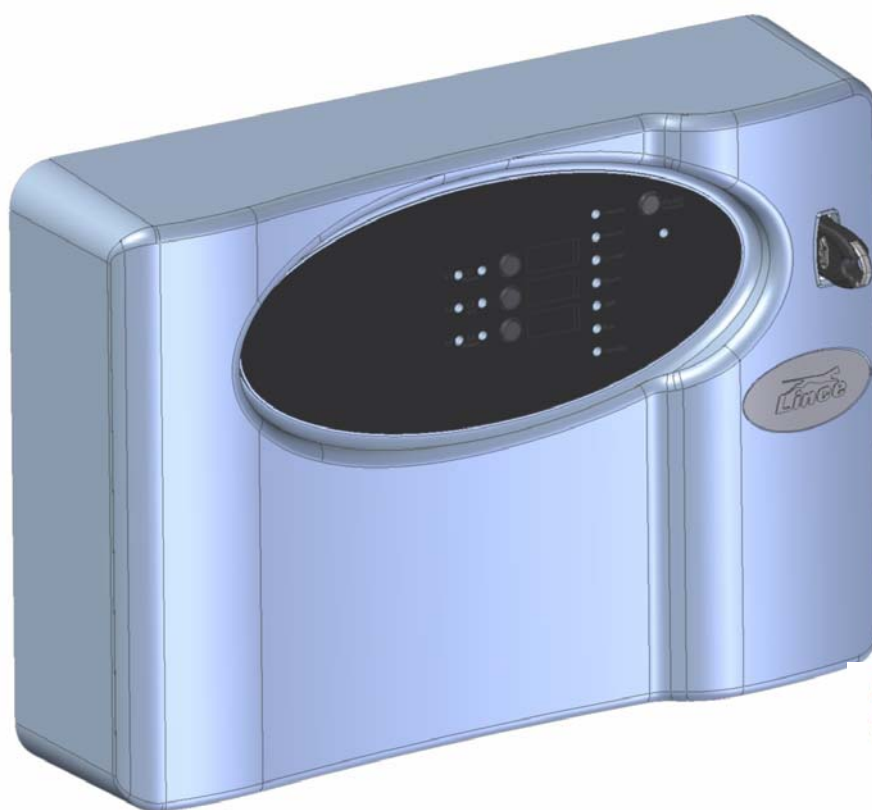
Europius 3

Art 4001

Conforme alle normative CEI 79/2 2° Ed Liv 1
Vers. 020804300805 rev. 1.6

europius

MANUALE DI INSTALLAZIONE ED USO _____



SINCERT



CERMET

SISTEMA
DI GESTIONE
CERTIFICATO

REG. N. 4796
UNI EN ISO 9001:2000

CE

MADE IN ITALY

**Lince**

Lince Italia Costruzione e distribuzione materiali antifurto antincendio
automatismi TV. CC .

Certificato di conformità

Si certifica che la centrale antifurto

EURO 3 Plus

progettata, costruita e commercializzata dalla Lince Italia Spa, è conforme ai requisiti definiti dalle seguenti direttive e norme:

Direttive di riferimento:

- 89/336/CE
- 1999/5/CE
- 73/23/CE

Norme applicate:

- EN50130-4 Alarm System, Part 4: Electromagnetic Compatibility
- EN50081-1 : Electromagnetic Compatibility, Generic Emission standard
- EN60065 Prescrizioni di sicurezza per apparecchi elettronici e loro accessori collegati alla rete per uso domestico e analogo uso generale

Norma Antifurto :

- CEI 79/2 2° ed. livello di prestazione 1



Ciampino Marzo 2005

Le informazioni riportate in questo manuale d'installazione, sono soggette a variazioni senza preavviso.
La Lince Italia S.p.a. declina ogni responsabilità per eventuali malfunzionamenti, errori o danni di qualsiasi tipo e genere, derivanti dall'uso e/o funzionamento di queste apparecchiature, anche nel periodo coperto da garanzia.

INDICE

Conformità	Pag. 2	Gestione degli inserimenti	Pag. 12
Caratteristiche generali	Pag. 3	Inseritori disponibili	Pag. 13
Installazione meccanica	Pag. 3	Collegamento degli inseritori	Pag. 13
Vista di insieme	Pag. 4	Descrizione funzioni ed uscite	Pag. 14 e 15
Collegamento alla rete	Pag. 4	Inserimento manuale	Pag. 16
Layout ed identificazione parti	Pag. 5	Significato dei led	Pag. 16
Dip switch di programmazione	Pag. 6	Blocco dell'allarme in corso	Pag. 17
Descrizione morsetti	Pag. 7	Manutenzione	Pag. 17
Esempi di collegamento	Pag. 8 e 9	Collegamenti esteri dei cavi scheda	Pag. 17
Acquisizione delle periferiche	Pag. 10	Caratteristiche tecniche	Pag. 18
Gestione chiavi	Pag. 10 e 11	Simbologia	Pag. 19



Lince Italia Spa Via Mura dei Francesi 26 00043 Ciampino (ROMA) ITALY
Manuale di installazione ed uso centrale EURO 3 PLUS Vers. 020804090305 rev 0

INTRODUZIONE

Caratteristiche generali

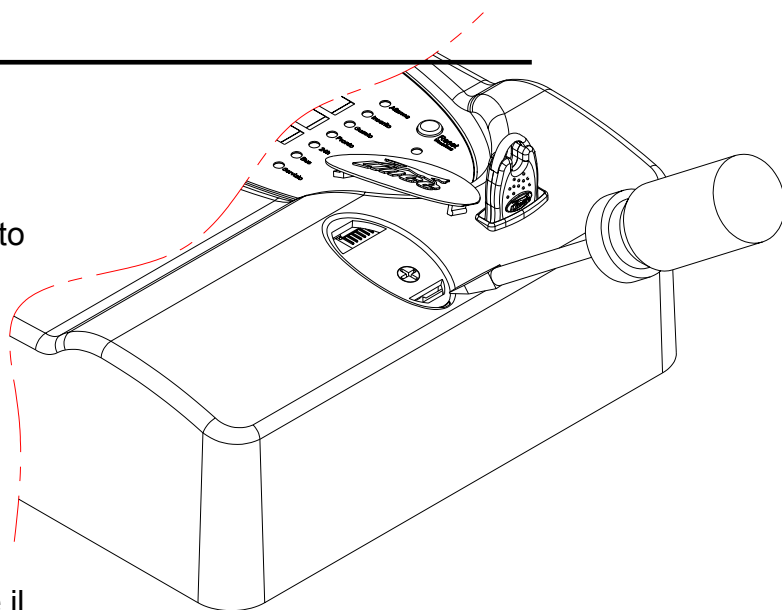
- Tre zone normalmente chiuse o bilanciate di cui una ritardabile
- 1 zona 24 ore normalmente chiusa
- 2 relè di allarme scambio 10 A
- Ingresso CH per inserimento da remoto
- Ingresso BA per il controllo delle batterie delle sirene autoalimentate predisposte
- Collegamento fino a 12 inseritori transponder
- Programmazione delle chiavi direttamente da pannello frontale
- Chiave elettronica a transponder, pertanto senza contatti elettrici, per cui non esiste il problema dell'usura . (3 pz in dotazione)
- Inseritori elettronici anch'essi a transponder, con microinterruttore interno per la conferma dell'inserimento
- Dialogo tra centrale e inseritori tramite un bus a tre fili particolarmente evoluto e performante, che consente distanze totali delle periferiche di oltre 400 mt.
- Le impostazioni della centrale si effettuano tramite semplici dip switch, pertanto la programmazione delle impostazioni risulta essere veloce ed estremamente intuitiva.
- La programmazione della chiave elettronica, anch'essa di facile comprensione, fornisce la possibilità di programmare fino a 40 chiavi sullo stesso impianto; è possibile, inoltre, selezionare la procedura di cancellazione selettiva delle chiavi o della loro cancellazione totale, con possibilità di conoscere il numero di chiavi presenti nella memoria della centrale.
- Alimentatore switching da 1.8 A che garantisce ampi margini di corrente disponibile per la gestione dell'impianto.
- Il potente microprocessore della centrale oltre a gestire le funzioni della stessa, interagisce con l'alimentatore switching per controllare costantemente lo stato di carica della batteria.
- Uscita guasto programmabile
- Uscita stato impianto
- Uscita linea aperta e memoria attiva
- Inseritori disponibili per la maggior parte delle serie civili

Installazione meccanica

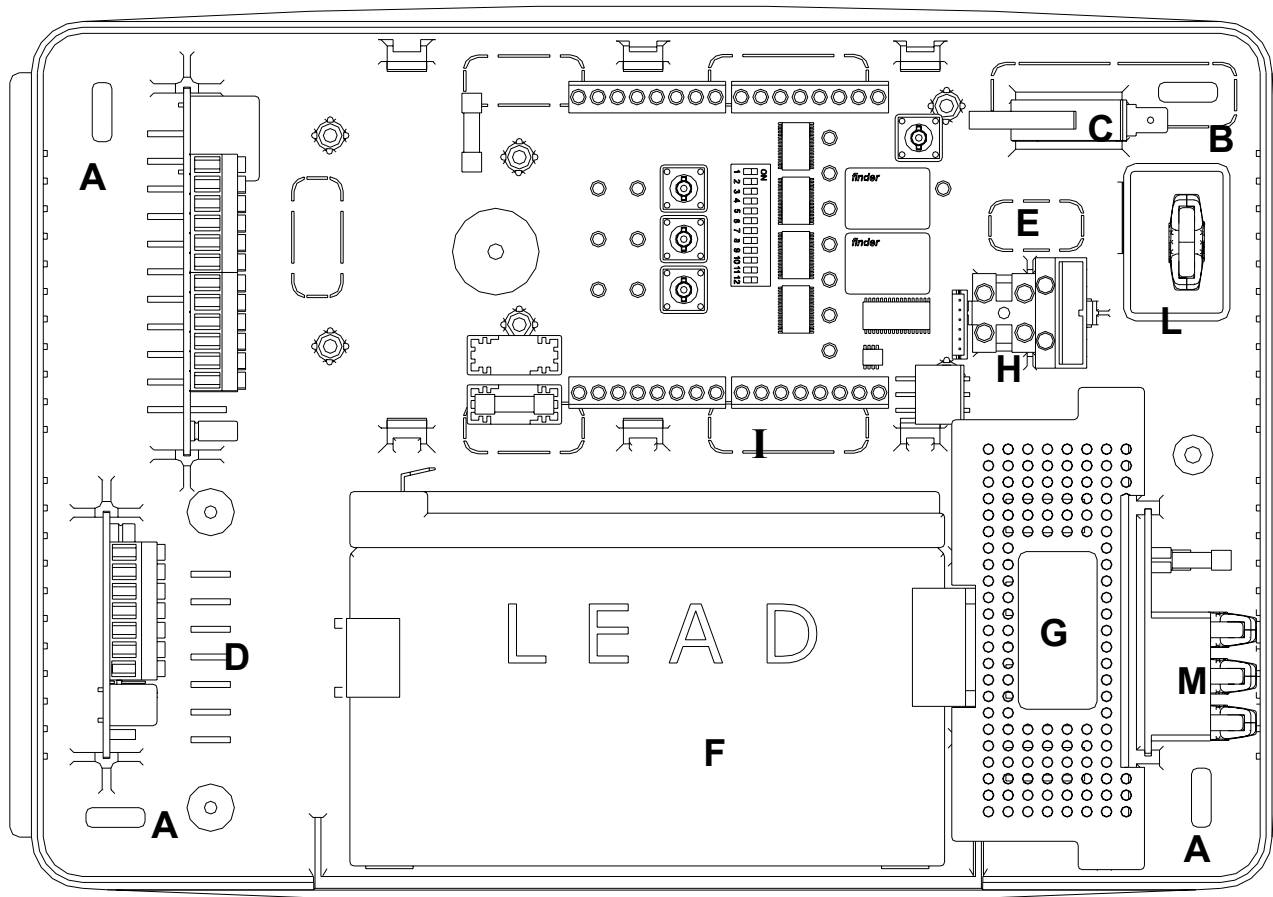
Per accedere alla vite togliere il marchietto ad incastro con l'ausilio di un cacciavite piatto

Nel togliere la copertura tenere presente che dal lato sinistro è semi-incernierata, pertanto sollevare prima il lato destro.

Fissare quindi la centrale al muro tramite i tasselli in dotazione, tenendo presente che il foro **B** (vedi illustrazione a pag. seguente) implementa anche la funzione antistrappo .



Vista interna della centrale



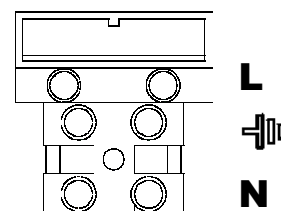
A	Fori di fissaggio
B	Foro di fissaggio con funzione antistrappo
C	Microinterruttore antisabotaggio
D	Spazio per schede interfaccia o per trasformatore (solo versione DCDC)
E	Foro pretagliato per ingresso alimentazione di rete
F	Spazio riservato all'accumulatore
G	Alimentatore switching da 1.8 A (protetto da coperchio grigliato)
H	Morsettiere di ingresso alimentazione protetta da fuse 1 A rapido (1.6 A Max)
I	Foro pretagliato per ingresso cavi
L	Inseritore transponder
M	Spazio per le chiavi elettroniche, i fusibili di ricambio e la vite di fissaggio coperchio

Collegamento alla rete elettrica

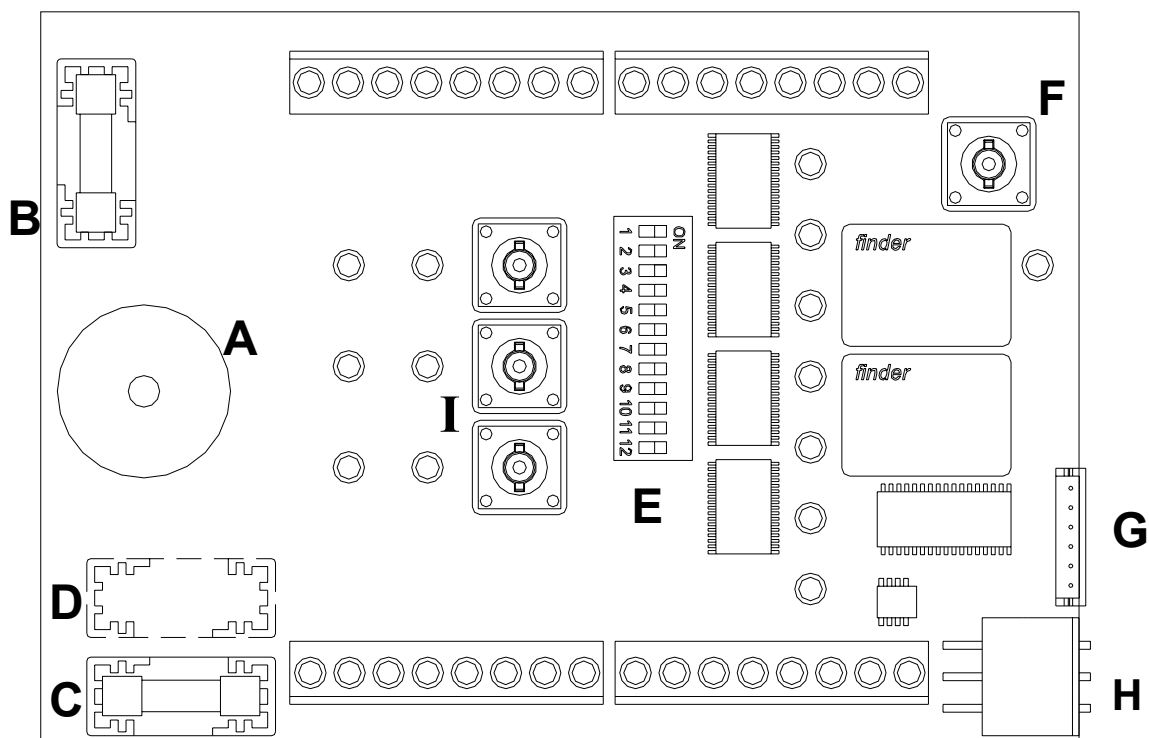
Sul fondo della centrale è presente la morsettiere (H) per il collegamento dell'alimentazione di rete 230 volt 50 Hz . +/- 10 %

Il fusibile previsto è da 1 A. rapido.

La morsettiere è collegata all'alimentatore switching, per cui occorre solamente collegare fase, neutro e terra ai rispettivi morsetti.



Layout scheda



A	Buzzer per la segnalazione acustica escludibile tramite dip n° 9
B	Fuse protezione del BUS 315 mA (la sua rottura provoca memoria BUS)
C	Fuse protezione dei positivi ausiliari 2 A
D	Fuse di protezione 2 A (solo nella versione con Switching DC DC)
E	Dip switch a 12 posti per tutte le impostazioni della centrale
F	Tasto reset ingresso programmazione chiavi e visualizzazione guasti
G	Connettore (già cablato) per l'inseritore a bordo.
H	Connettore ingresso 13.85 Vdc provenienti dall'alimentatore switching (già collegato)
I	Pulsanti di esclusione manuale delle zone (funzionanti solo con centrale in servizio)

Logica linee

LED (zone e 24 H) spento = Linea chiusa

LED (zone e 24 H) acceso fisso = Linea aperta

LED (zone e 24 H) lampeggiante lento = Linea chiusa ma memoria attiva,

LED (zone e 24 H) lampeggiante veloce = memoria + linea ancora aperta

Nota: L'antisabotaggio (24 H) darà la segnalazione di memoria a prescindere dallo stato (inserito o disinserito) dell'impianto.

TABELLE DEI DIP SWITCH PER IMPOSTAZIONE PARAMETRI CENTRALE

Dip 1 e 2 Tempi di Ingresso e di Uscita della zona 1:

Time Uscita	Time Entrata	Dip. OFF	Dip. ON
8"	0"	1 - 2	-
30"	15"	2	1
45"	30"	1	2
60"	60"		1-2

Per gestire l'impianto quando il punto di inserimento è interno, si rende necessario ritardare la zona. Su questa centrale la zona ritardabile è la zona 1, e i tempi sono descritti a fianco

Dip 3 e 4 regolano il tempo di Allarme :

Time Allarme	Dip OFF	Dip. ON
20"	3 - 4	-
60"	4	3
120"	3	4
300"	-	3 - 4

Determina per quanto tempo debbano rimanere attive le uscite relè di allarme.

Dip 5 CH Base

Funzionamento	Dip OFF	Dip ON
Tastino abilitato	5	-
Tastino disabilitato	-	5

Inserimento impianto tramite l'azionamento del tastino interno dell'inseritore, oppure attivazione, senza azionamento tastino (base)

Dip 6 Bilanciato con 10 k.

Bilanciamento	Dip OFF	Dip ON
N.C.	6	-
Bilanciata	-	6

Determina se le tre linee debbano essere N.C. oppure con un bilanciamento di 10 k con tolleranza 15%

Dip 7 Allarme ripetitivo o autoesclusione zona

RIP no RIP	Dip OFF	Dip ON
Ripetitivo	7	-
Autoesclusione	-	7

Determina se al raggiungimento di tre allarmi la zona debba escludersi o continuare a dare allarme

Dip 8 Autoreset memoria

AUTORESET	Dip OFF	Dip ON
Funzione disabilitata	8	-
Funzione abilitata	-	8

Determina se la memoria di allarme (led lampeggiante) debba essere automaticamente cancellata all'inserimento successivo, oppure il reset debba essere manuale.

Dip 9 Esclusione buzzer

ESC. BUZZER	Dip OFF	Dip ON
Disabilitato	9	-
Abilitato	-	9

Determina se il cicalino interno della centrale debba essere attivo oppure disattivato durante il tempo di ingresso ed uscita.

Dip 10 Attivazione uscita W in caso di mancanza rete

Uscita W	Dip OFF	Dip ON
Attivazione immediata	10	-
Ritardo 20 minuti	-	10

In caso di mancanza rete, Determina se questa uscita debba essere immediata oppure attivarsi dopo 20 minuti

Dip 11 Allarme su chiave falsa

FALSE KEY	Dip OFF	Dip ON
Funzione disabilitata	11	-
Funzione abilitata	-	11

Dopo 3 tentativi di disinserimento con una chiave falsa, determina se si debba attivare l'allarme o meno

Dip 12 Stato di servizio

STATO DI SERVIZIO	Dip OFF	Dip ON
Funzione disabilitata	12	-
Funzione abilitata	-	12

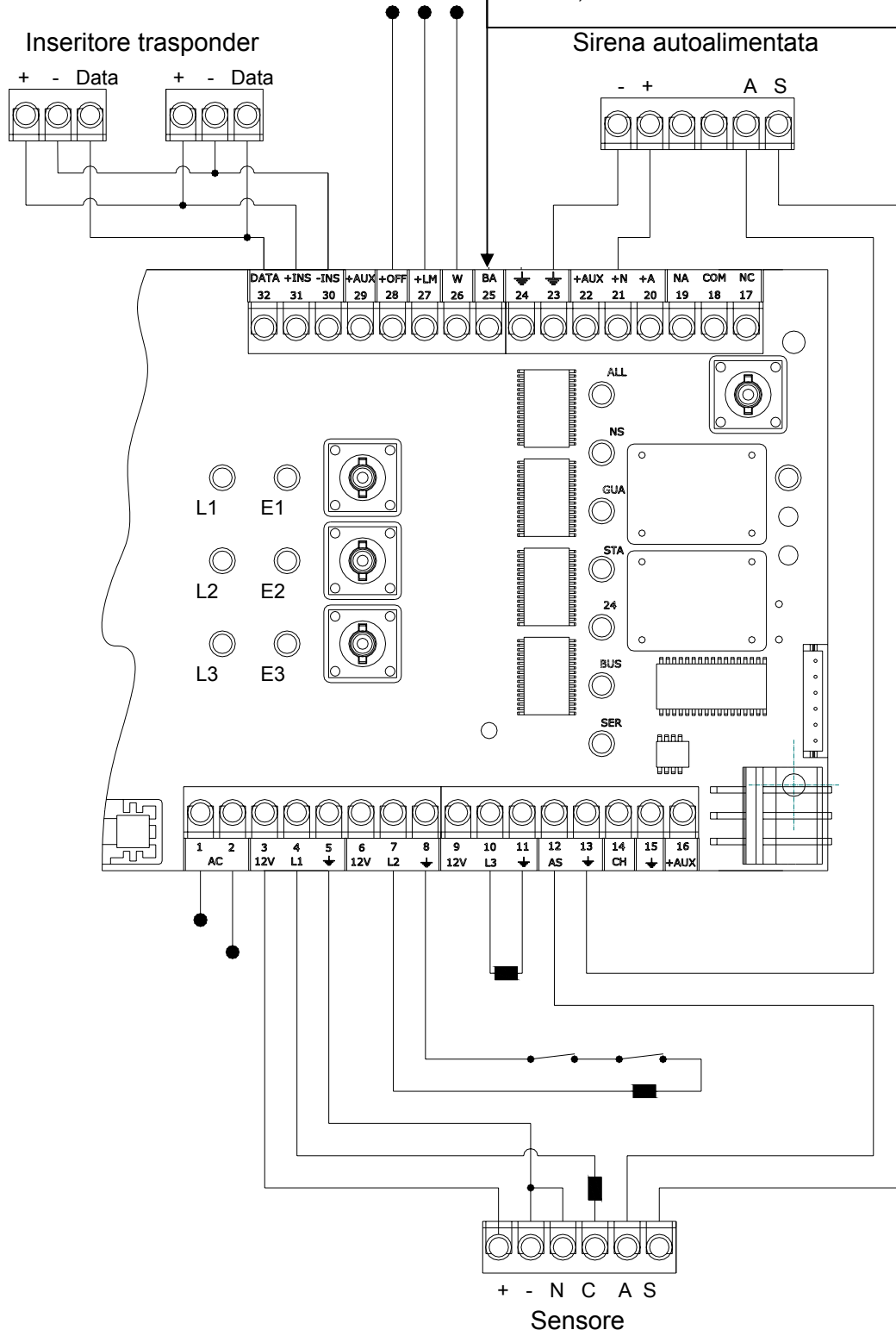
Funzione per l'ingresso in programmazione chiavi ecc.
Leggere il paragrafo relativo a pag 14

Descrizione dei morsetti

Morsetti	Numero	Descrizione
AC	1 e 2	Ingresso per trasformatore. <i>Non utilizzato nella versione switching</i>
12v	3 , 6 , 9	Positivo sempre presente per l'alimentazione dei sensori
L1	4,	Ingresso linea 1 programmabile come immediato o ritardato, riferito a massa, bilanciato o N.C. in funzione del dip n° 6
L2, L3	7, 10	Ingressi linea 2 e 3 immediate , riferite a massa, bilanciate o N.C. in funzione del dip n° 6
AS	12	Ingresso linea 24 ore N.C.
↓	5,8,11,13,15	Massa (riferimento per le linee e per l'alimentazione dei sensori)
CH	14	Ingresso di tipo impulsivo riferito alla massa per l'inserimento manuale.
+ Aux	16	Positivo sempre presente per alimentare dispositivi ausiliari quali combinatori, schede interfaccia ecc.
N.C. Com N.A.	17,18,19	Scambio relè libero 10 A. Attivo in allarme
+N	21	A riposo : Positivo presente max. 0.8 A continui In Allarme: Nessuna tensione (morsetto appeso)
+A	20	A riposo: Nessuna tensione (morsetto appeso) In Allarme: Positivo presente max 5 A (per 10 min. max.)
+Aux	22, 29	Positivo sempre presente per alimentare dispositivi ausiliari quali combinatori, schede interfaccia ecc.
↓	23, 24	Massa (riferimento per le linee e per l'alimentazione dei sensori)
BA	25	Ingresso di controllo delle batterie delle sirene autoalimentate predisposte. (Verificare la presenza dell'omonimo morsetto sulla sirena) Quando su questo morsetto è presente una massa, si attiva il Led Guasto e l'uscita W.
W	26	Uscita di guasto, fuse, batteria scarica, o mancanza rete; quest'ultima programmabile come immediata alla mancanza o dopo 20 minuti dalla mancanza rete
+LM	27	Uscita: positivo fisso quando una qualsiasi linea, (compresa 24 H), è aperta. Uscita: massa quando tutte le linee sono chiuse. Uscita: intermittente in presenza di allarme memorizzato.
+OFF	28	L'uscita + OFF è un positivo presente a centrale disinserita, mentre è presente una massa quando l'impianto è inserito. La capacità di pilotaggio di questa uscita, è di 80 mA
- INS	30	Massa di alimentazione del BUS
+INS	31	Positivo di alimentazione del BUS
DATA	32	Morsetto dati del BUS

Esempio di collegamento: centrale con LINEE BILANCIATE

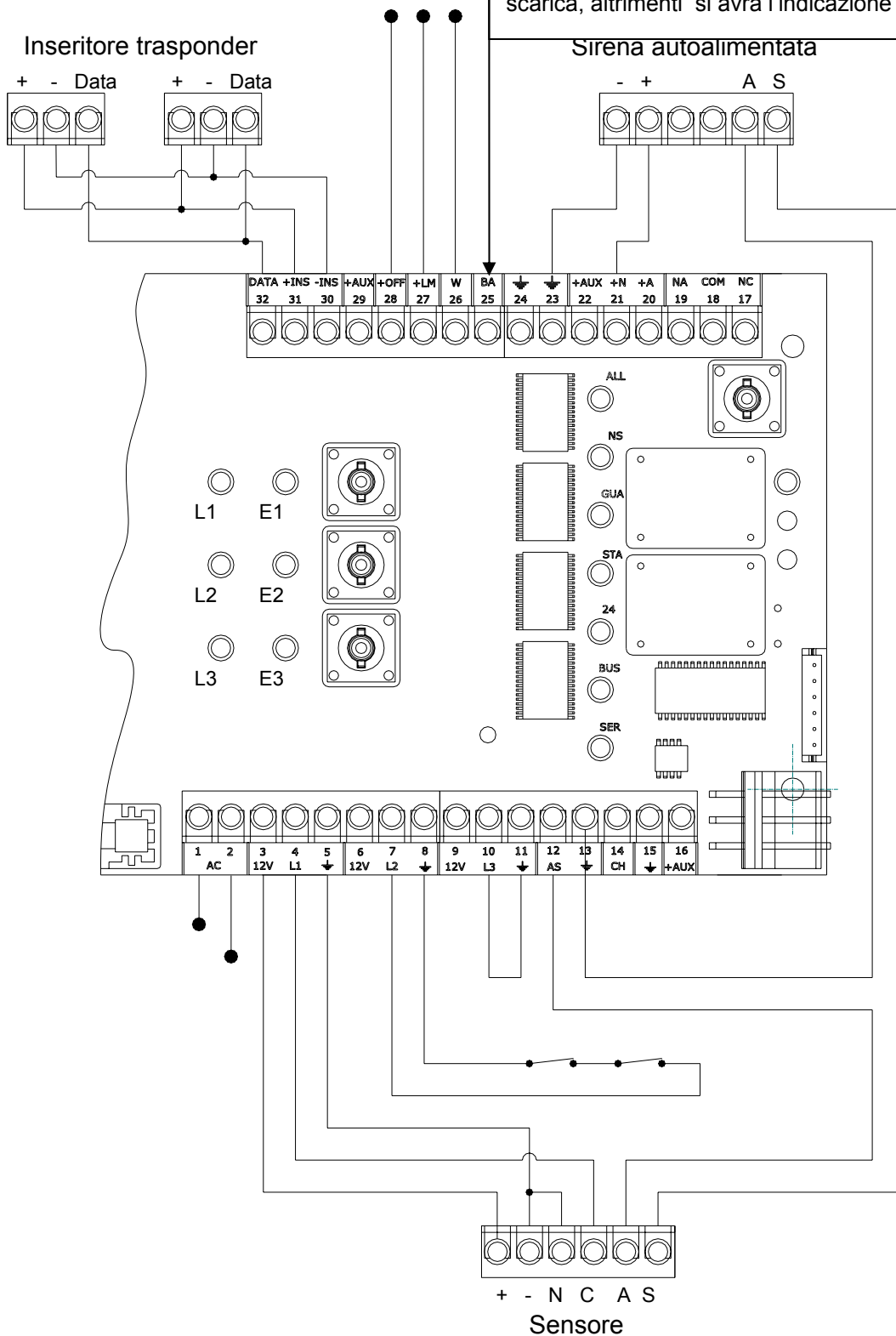
Attenzione: se si collega il morsetto BA della centrale sul morsetto LB delle sirene Lince (Onda e Smart) impostare il jumper della sirena in modo che sia presente una massa in caso di batteria scarica, altrimenti si avrà l'indicazione di **GUASTO**



Dip switch n° 6 in posizione ON

Esempio di collegamento: centrale con LINEE NC

Attenzione: se si collega il morsetto BA della centrale sul morsetto LB delle sirene Lince (Onda e Smart) impostare il jumper della sirena in modo che sia presente una massa in caso di batteria scarica, altrimenti si avrà l'indicazione di **GUASTO**



Dip switch n° 6 in posizione OFF

ACQUISIZIONE DELLE PERIFERICHE (inseritori)

Quando nel sistema vengono collegati degli inseritori remoti (max 12), alimentando la centrale si attiverà immediatamente il led BUS ad indicare che sulla linea del BUS sono presenti periferiche non ancora acquisite.

Sarà pertanto necessario, indirizzare gli inseritori nel seguente modo:

Dopo aver verificato che il Jumper di AS dei singoli inseritori sia presente, o che al posto del jumper sia stato collegato un contatto N.C. (vedi pag 13)

1. predisporre la centrale in modalità servizio tramite una chiave valida o tramite dip 12
2. Entrare in programmazione chiavi premendo per oltre 7 sec. il tasto reset; in questa fase la centrale "legge", e quindi riconosce gli inseritori collegati al BUS.
3. Uscire dalla programmazione premendo brevemente il tasto reset, si otterrà l'auto-configurazione del BUS .

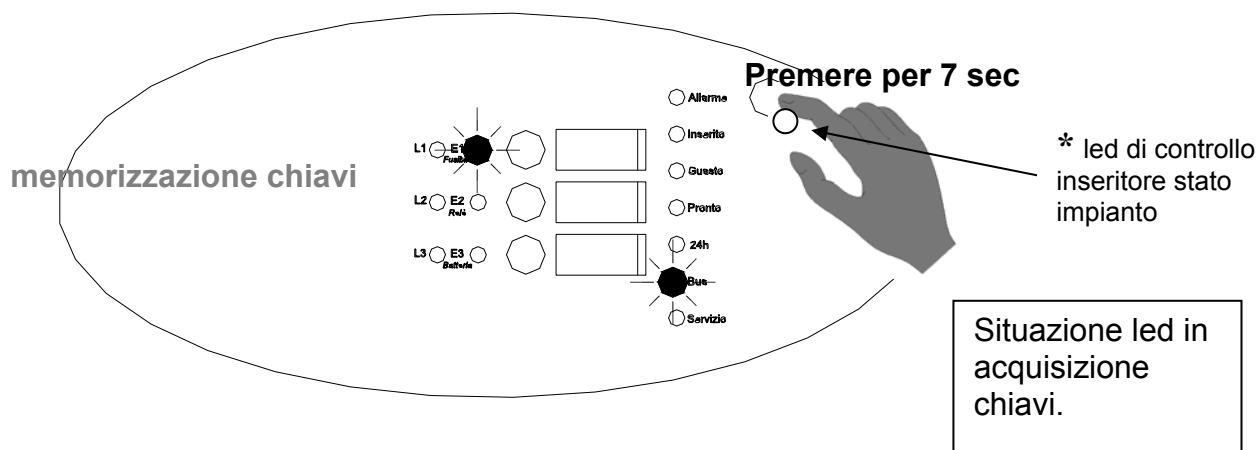
Gestione chiavi (acquisizione, cancellazione selettiva o cancellazione totale)

La gestione delle chiavi (max 40) si effettua direttamente dal pannello frontale ed è una operazione necessaria ai fini della sicurezza dell'impianto. Tale operazione infatti permette di aggiungere e di rimuovere dalla memoria centrale sia le singole chiavi (cancellazione selettiva) che il loro insieme. (cancellazione totale)

Procedura

Per accedere alla programmazione/cancellazione le chiavi è necessario predisporre la centrale nello stato di SERVIZIO cioè è possibile semplicemente inserendo una chiave già memorizzata nell'inseritore o, nel caso questa non sia disponibile, tramite il **dip n° 12** in posizione ON. (vedi paragrafo relativo). In entrambe i casi verrà segnalato l'ingresso nella modalità di servizio tramite l'accensione permanente del led SERVIZIO.

Una volta in servizio, procedere come illustrato di seguito:

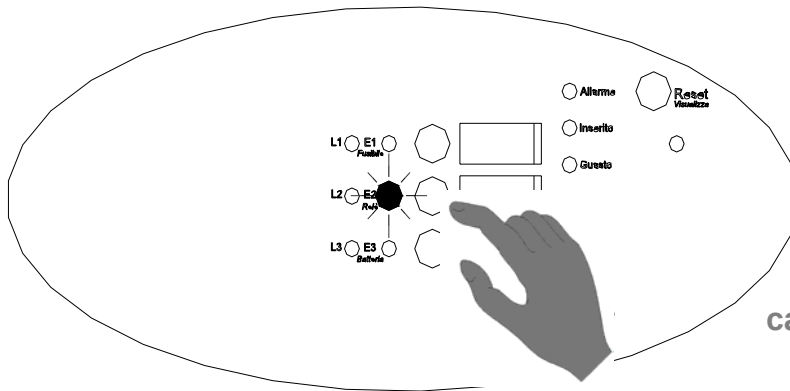


- Premere per oltre 7 sec il tasto reset, una segnalazione acustica e l'accensione di tutte le spie per un breve istante indica che siamo in programmazione chiavi.
- Rimuovere la chiave (se utilizzata)
- Si avrà ora il led di **zona 1** acceso fisso ad indicare che siamo nella fase di acquisizione chiavi.
- Si può ora procedere ad acquisire ulteriori chiavi, semplicemente inserendole nell'inseritore, un segnale sonoro ed un lampeggio dei led ne confermerà l'avvenuta memorizzazione.

► In questa fase il led rosso di controllo* della centrale (sotto il tasto reset) svolge una utile funzione di visualizzazione del numero di chiavi presenti nel data-base, per cui se si osserva il led si noterà che questo effettua tanti lampeggi quante sono le chiavi presenti nella memoria della centrale, questa funzione è importante per sapere con certezza se le chiavi di cui si dispone sono le sole memorizzate o se nella memoria della centrale ne sono presenti altre "non autorizzate". In questo caso si dovrà procedere alla cancellazione totale di tutte le chiavi, comprese quindi quelle non autorizzate, per poi memorizzare nuovamente solo quelle volute.

N.B. al fine di gestire più impianti, è possibile memorizzare la stessa chiave su più centrali.

Cancellazione selettiva **Led di zona 2**

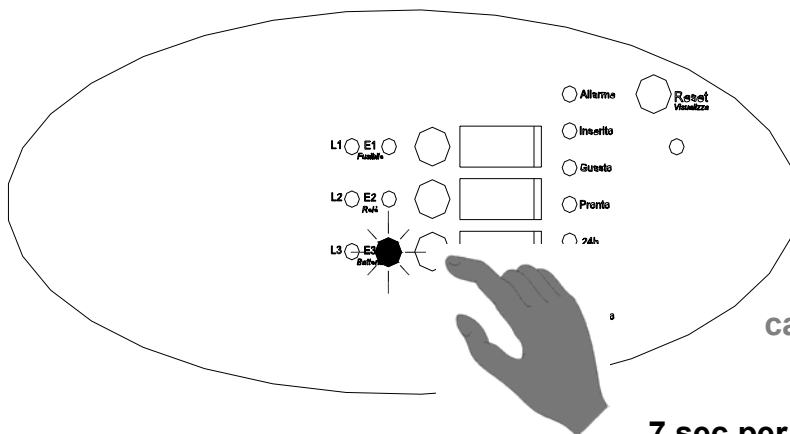


Situazione led in cancellazione selettiva chiavi.

cancellazione selettiva

- E' possibile eliminare dalla memoria della centrale una o più chiavi tra quelle a disposizione. Per fare ciò basta predisporre la centrale sul led di **zona 2** tramite il tasto di esclusione relativo, a questo punto si inserisce la chiave da cancellare nell'inseritore, ed un segnale sonoro conferma che la chiave è stata cancellata. Ripetere l'operazione per tutte le chiavi che si desidera rimuovere dalla memoria della centrale. Si avrà una ulteriore conferma della avvenuta cancellazione delle chiavi attraverso il led servizio il quale emetterà un numero di lampeggi via via decrescente al diminuire del numero delle chiavi in memoria. Se tutte le chiavi vengono cancellate, la centrale esce automaticamente dalla fase di cancellazione ed entra, sempre in maniera automatica, in modalità acquisizione chiavi.

Cancellazione totale **Led di zona 3**



Situazione led in cancellazione totale chiavi.

cancellazione totale

7 sec per cancellare tutte le chiavi

- Se si rende necessario cancellare tutto il data-base delle chiavi memorizzate, ovvero cancellare tutto l'insieme delle chiavi memorizzate, si deve procedere nel seguente modo:
- predisporre la centrale sul led di **zona 3** tramite il tasto di esclusione relativo, **premere nuovamente il tasto esclusione zona 3 per 7 secondi**, si avrà un segnale sonoro a conferma dell'avvenuta cancellazione di tutte le chiavi presenti nel data-base della centrale. Ora non avendo più nessuna chiave in memoria la centrale si predisporrà automaticamente su led di zona 1 acceso fisso ad indicare che siamo nella fase di acquisizione chiavi.
- Per uscire dalla programmazione premere brevemente il tasto reset
- Se attivato, riportare il dip 12 in Off,

L'uscita dalla programmazione è possibile in qualsiasi fase della procedura di gestione chiavi

GESTIONE DEGLI INSERIMENTI

Manovra di inserimento in modalità chiave BASE (non necessita azionamento tastino interno dell'inseritore)

Per l'inserimento dell'impianto, quando lo stesso risulta disinserito, utilizzare la chiave elettronica come raffigurato, tenendo presente che:



- All'inserimento della chiave, anche solo parziale, il microprocessore verifica che il codice della chiave inserita sia presente nella sua memoria (~ 0.3÷0.5 sec), dopo di che si avrà l'accensione permanente del led rosso di stato inseritore, estraendo la chiave si attiva l'impianto confermato dal led INS (il tastino dell'inseritore non ha nessun effetto).
- Se il led lampeggia significa che almeno una zona risulta aperta, pertanto l'inserimento non sarà concesso, sarà necessario chiudere la zona o escluderla .
- Se entro 10 sec non si estrae la chiave il led rosso di stato inseritore si spegne, la centrale rimane comunque in servizio.

Manovra di disinserimento con chiave BASE (non necessita azionamento tastino interno dell'inseritore)

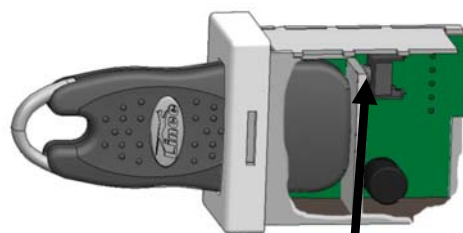
- Ad impianto inserito, il led rosso (INS) è fisso; inserendo la chiave, anche solo parzialmente, il microprocessore verifica che il codice della chiave inserita sia presente nella sua memoria (~ 0.3÷0.5 sec) dopo di che il led rosso di stato inseritore si spegne. Il reale disinserimento avverrà all'estrazione della chiave.

Manovra di inserimento/disinserimento in modalità Chiave COMPLETA (con azionamento meccanico del tastino interno dell'inseritore)

Il principio è lo stesso descritto per la gestione chiave base, ma per ottenere la commutazione da disinserito ad inserito non basta inserire la chiave, ma (dopo la segnalazione di riconoscimento chiave che avviene entro 0.3÷0.5 sec dall'inserimento della chiave valida), si deve necessariamente inserirla fino in fondo al fine di azionare il tastino all'interno dell'inseritore, tenendo presente che ad ogni azionamento del tastino corrisponde una commutazione del led rosso di stato inseritore di centrale da inserito a disinserito.

La reale commutazione dell'impianto avviene nel momento in cui si estrae la chiave. (led INS acceso)

N.B. occorre puntualizzare che se si inserisce la chiave in modo estremamente veloce e si preme il tastino di commutazione **prima** del riconoscimento della chiave, questa non essendo stata ancora riconosciuta non può effettuare la commutazione; solo ad un ulteriore tentativo, essendo la chiave ormai riconosciuta, si otterrà il corretto funzionamento.



Tastino di commutazione
(solo con
funzionamento chiave
completa dip 5 in Off)

Inserimento di una chiave non programmata (FALSE KEY)

Inserendo una chiave falsa nell'inseritore si avrà il lampeggio dei led dell'inseritore e dopo 3 inserimenti (entro 45 sec) il blocco del sistema per 1 minuto, entro questo minuto il sistema non riconosce neanche chiavi valide.

Tramite il **dip n° 11** è possibile impostare la centrale in modo tale che dopo tre tentativi di azionamento (entro 45 sec) con chiave falsa si generi un allarme.

Attenzione: se la centrale si trova in stato di servizio da dip switch (12) non è possibile inserire l'impianto ne tramite chiave transponder ne tramite comando manuale CH.

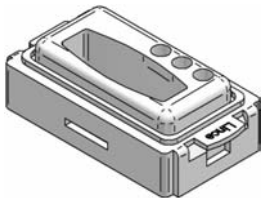
Ricordiamo.....:

- La memorizzazione e / o cancellazione delle chiavi può avvenire da un qualsiasi inseritore collegato al Bus.
- Il numero massimo di inseritori collegabili al BUS è di dodici unità.
- Come spiegato al paragrafo acquisizione delle periferiche, non è necessario indirizzare nessuna periferica in quanto queste ultime vengono automaticamente riconosciute all'ingresso nella fase di acquisizione chiavi
- I led giallo e verde degli inseritori su questa centrale non gestiscono nessuna funzione

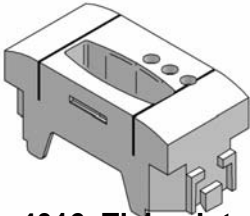
INSERITORI TRANSPONDER

Gli inseritori sono venduti privi del tappo (versione unica), sarà necessario acquistare separatamente i tappi ad incastro relativi alla serie desiderata:

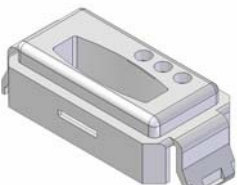
Serie disponibili:



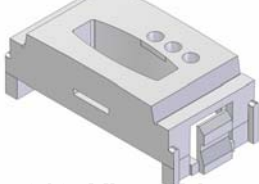
4015 Ticino Magic



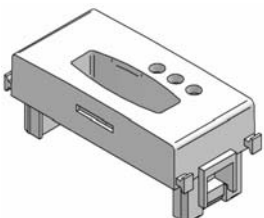
4016 Ticino Internat.
4017 Ticino Light



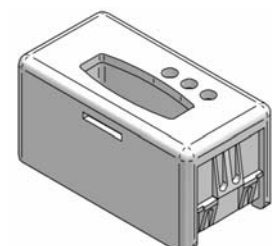
4018 Vimar 8000



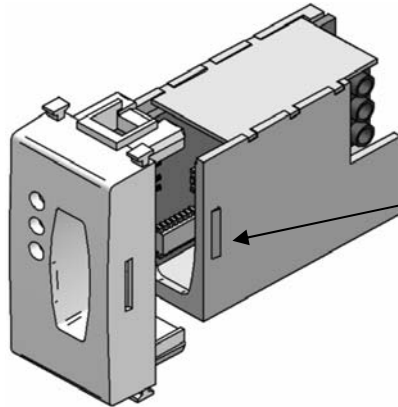
4019 Vimar Idea



4020 Vimar Plana



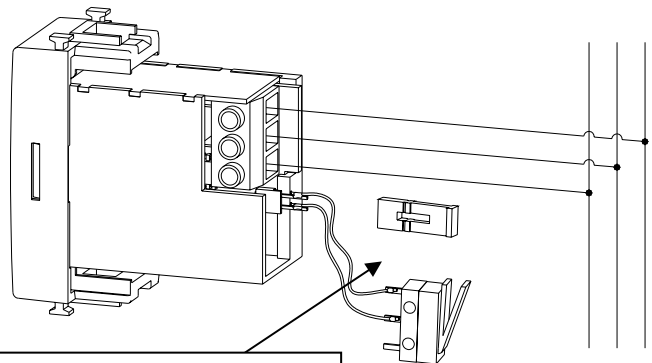
4021 Gewiss 9000



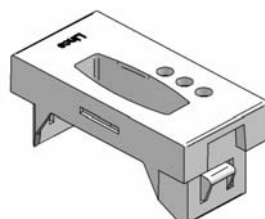
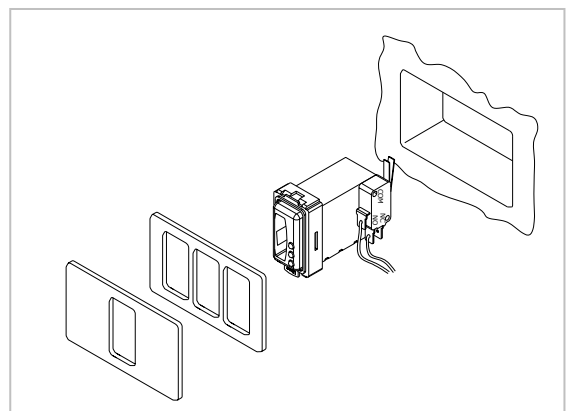
L'inserimento del tappo sul frutto inseritore è ad incastro.

E' possibile collegare un microinterruttore (non in dotazione) per proteggere l'inseritore dall'eventuale apertura del frutto. (2° liv. Cei 79/2)

Attenzione: i disegni sono solo un esempio di come alloggiare lo switch, provvedere personalmente al metodo di fissaggio e azionamento dello switch N.C.



Togliere il jumper e collegare il microswitch (N.C. quando azionato)



4022 Legrand Vela Bianca (supporto SP.X)

4023 Legrand Vela Noir (supporto SP.X)

Logica di funzionamento in caso di allarme: (Dip 7)

In caso di allarme generato a seguito dell' apertura permanente di una zona (es. contatto magnetico guasto, taglio della linea ecc.)... la centrale deve intervenire con un ciclo di allarme, al termine del quale deve controllare che la zona che ha generato l'allarme stesso sia tornata a riposo. Se invece la zona in questione risulta essere ancora aperta (come nel nostro esempio) la centrale **non deve segnalare nessun ulteriore allarme a prescindere dalla logica contatore**. Verrà ripetuto un nuovo ciclo di allarme soltanto nel caso in cui la zona si richiude per almeno 5 secondi e poi si apre di nuovo. Tramite il dip switch n° 7 si determinerà se la zona deve generare allarmi ripetitivi o solo 3 allarmi, e poi auto-escludersi, (impostazione unica per tutte le zone)

Attenzione: nel caso di impostazione a tre cicli di allarme, la zona che raggiunge i 3 allarmi si esclude, mentre le altre continuano a funzionare regolarmente.
Il reset dei conteggi avviene al disinserimento.

Microswitch Antisabotaggio : La prima volta che si alimenta la centrale lo stato del microswitch antisabotaggio, se pur rilevato, non attiva allarme AS. Questo permette di lavorare con la centrale aperta senza generare allarmi; alla chiusura e successiva riapertura del microinterruttore si ha un ciclo di allarme AS

Visualizzazione guasti

Se si accende la spia guasto, si rende ovviamente necessario capire da cosa tale segnalazione sia stata generata. Pertanto, con centrale disinserita e **non in servizio**, premere per 7 secondi il tasto reset, a questo punto il led guasto lampeggerà e si accenderà uno dei led verdi di esclusione ad indicare il possibile guasto.

- Il led E1 acceso indica Fusibile **C** (pag. 5) di protezione delle uscite interrotto.
- Il led E2 acceso indica mancanza Rete, fuse di morsettiera (pag. 4) o fuse **I** (pag. 17)
- Il led E 3 acceso indica batteria centrale scarica, o Fuse **H** (pag. 17) interrotto
- Il led E3 lampeggiante indica Batteria Sirena Ext scarica o un errata impostazione del Jumper di selezione del morsetto di uscita della sirena (**solo sirene Onda 2 Onda Pg e Smart. Impostare il jumper delle sirene elencate in modo che attivino la massa in caso di batteria scarica**)

Premere brevemente il tasto reset per tornare al normale funzionamento.

N.B. con la funzione appena illustrata è possibile prendere visione dell'ultimo allarme occorso, anche se questo viene resettato. Infatti, uno o più dei tre led rossi, indicati rispettivamente come L1, L2 ed L3 lampeggerà ad indicare quali zone sono state responsabili dell'ultimo allarme. Tale funzione può risultare utile all'installatore per avere visione degli allarmi anche se l'utente li ha resettati.

Stato di servizio

Particolare importanza ha la funzione servizio, in quanto da la possibilità di agire sui tasti di esclusione e permette l'entrata in programmazione chiavi

La modalità servizio è una funzione utile per poter aprire la centrale senza generare allarmi. Infatti, in tale stato, mentre le segnalazioni visive (d'allarme, di zona, ecc.) rimarranno tutte attive, le uscite di allarme saranno inibite.

L'esclusione delle zone sarà possibile soltanto nella modalità di servizio; l'ingresso in tale modalità è possibile tramite una delle seguenti operazioni:

1. manualmente, tramite dip switch (a centrale aperta) (**DIP12 in posizione ON**)
2. tramite chiave elettronica valida, inserendo la stessa nell'inseritore, (anche remoto), senza arrivare a premere il tastino.

Avviso di memoria di allarme

Normalmente quando si disinserisce l'allarme i led degli inseritori emettono un lampeggio nel momento in cui riconoscono la chiave; se ci sono memorie attive invece i lampeggi di riconoscimento chiave saranno 5 ad indicare che una o più zone sono state violate nel periodo di inserimento. Al reset delle memorie il funzionamento degli inseritori torna normale

Ricordiamo:

La prima volta che si alimenta la centrale lo stato del microswitch antisabotaggio non viene rilevato dal sistema, per cui si può lavorare con la centrale aperta senza generare allarmi, ovviamente chiudendo e riaprendo lo Switch si ha un allarme AS

Buzzer :

Il buzzer (escludibile tramite dip switch) scandisce il tempo di entrata ed il tempo di uscita con cadenze diverse. (**dip 9**)

Il buzzer sarà attivato anche dalla pressione dei tasti di reset e di esclusione, con suono alto quando la manovra è corretta e con suono trillante quando la manovra è errata.

Esempio: se si esclude una zona quando **non** si è in servizio, il suono del buzzer sarà trillante ad indicare la manovra errata.

In caso di chiave falsa, i LED di inserimento lampeggiano ad indicare chiave non riconosciuta. Se si inserisce una chiave falsa per più di tre volte in un minuto, il sistema si inibisce per 45 sec. Se attiva la funzione false Key (**dip 11**) si avrà anche un ciclo di allarme.

Esclusione zone

L'esclusione delle zone potrà avvenire esclusivamente con la **centrale in servizio**, (chiave valida inserita) non è possibile infatti, per ovvi motivi di sicurezza, escludere le zone ad impianto disinserito. Si può escludere una zona semplicemente premendo il tasto relativo alla zona da escludere, si accenderà il rispettivo LED verde ad indicare l'avvenuta esclusione della zona in questione.

N.B. ribadiamo che i led verdi accesi indicano l'esclusione della/e zona/e, pertanto ricordarsi di riattivarla/e quando necessario

Tasto reset

Il tasto reset deve cancellare le memorie attive sia di linea che di AS , ciò deve avvenire solo ad impianto **disinserito e con la centrale in stato di servizio**, avendo cura di **non premere** il tasto per più di 7 secondi altrimenti si entra nello stato di ricodifica chiavi.

Il dip switch n° 8 permette di attivare la funzione di autoreset, pertanto in caso di memoria attiva se il dip 8 è stato predisposto in posizione ON, non sarà necessario procedere al reset manuale poiché all'inserimento successivo si cancella la memoria precedente.

Morsetto + OFF

Sul morsetto + OFF è presente un positivo quando la centrale è disinserita, mentre è presente una massa a centrale inserita.

La corrente massima erogabile da questa uscita è di 80 mA. Nel caso si necessiti di correnti maggiori sarà necessario utilizzare un relè o la scheda interfaccia SC 2 PP.

Morsetto + LM

La logica di funzionamento è: massa quando non attiva, diventa positivo presente (fisso) quando una qualsiasi linea, (compresa AS 24 H), è aperta; mentre in caso di memoria di allarme l'uscita da positivo fisso diventa positivo intermittente. (è prioritaria la linea aperta).

Morsetto BA

Il morsetto BA in posizione di riposo deve essere aperto, quando viene chiuso verso massa, attiva il LED Guasto e l'uscita **W**. Le sirene autoalimentate Lince hanno un omonimo morsetto programmabile; se opportunamente collegato, fornisce l'importante indicazione dello stato di carica troppo bassa della batteria della sirena. (per l'impostazione dei jumper della sirena fare riferimento alle istruzioni a corredo della stessa)

Morsetto W

Morsetto open collector non programmabile (max corrente erogabile di 80 mA). Attraverso tale uscita vengono segnalate le condizioni di guasto generiche (segnalerà fusibili interrotti in centrale, batteria centrale scarica , o batteria scarica in sirena, o la

manca di rete, in sostanza segue la funzione del LED guasto). Massa presente in caso di guasto, appeso in mancanza di guasti.

CH morsetto di inserimento da remoto

Ingresso per l'inserimento manuale della centrale, morsetto CH con riferimento a massa. La logica di funzionamento di detto morsetto è impulsiva: un impulso superiore ai 300 ms inserisce la centrale, un successivo impulso la disinserisce.

Si potranno inviare impulsi di durata variabile, senza pregiudicare la logica di funzionamento

N.B. La chiave elettronica a transponder in questa fase non deve essere mai lasciata nell'inseritore

L'alimentatore :

Il software della centrale in abbinamento alle funzionalità hardware dell'alimentatore switching controlla lo stato di carica della batteria ausiliaria collegata all'alimentatore stesso (un test ogni 12 ore) inoltre ogni 5 minuti viene verificata l'integrità del fuse batteria.

La centrale prevede un alimentatore switching da 1.8 A, è predisposta per alloggiare un alimentatore DC DC switching da 2 A con trasformatore tradizionale. Nel qual caso lo spazio riservato alla scheda interfaccia non sarà più disponibile,

Significato dei led

LED	Colore	Se spento	Se acceso	Se lampeggiante
L1	rosso	Linea chiusa	Linea aperta	Lento: Memoria allarme di linea Veloce: Memoria + linea ancora aperta
L2	rosso	Linea chiusa	Linea aperta	Lento: Memoria allarme di linea Veloce: Memoria + linea ancora aperta
L3	rosso	Linea chiusa	Linea aperta	Lento: Memoria allarme di linea Veloce: Memoria + linea ancora aperta
E1	verde	Linea attiva	Linea esclusa	
E 2	verde	Linea attiva	Linea esclusa	
E3	verde	Linea attiva	Linea esclusa	
ALL	rosso	Nessun allarme	Allarme in corso	
INS	rosso	Impianto disinserito	Impianto inserito	
GUASTO	rosso	Nessun guasto	Uno o più guasti	Visualizzazione guasti
STATO di pronto	verde	L2 , L3 o 24H aperti	Tutte le linee chiuse (fa eccezione L1 in quanto temporizzata)	
24 H	rosso	Linea chiusa	Linea aperta	Lento: Memoria della linea 24 H Veloce: Memoria + linea ancora aperta
BUS	rosso	Nessun problema sulle periferiche collegate al Bus.	Lampeggiante veloce: Una o più periferiche non acquisite o con AS aperto	Lampeggiante lento: memoria attiva di Bus
SERVIZIO	rosso	Centrale in modalità attiva (normale funzionamento)	Centrale in modalità servizio	

Controllo Inseritore Sotto tasto reset	ROSSO	Impianto disinserito (Subordinato al led INS)	Impianto predisposto all'inserimento	Solo in prog. Chiavi: lampeggi indicanti n° chiavi memorizzate (vedi pag 10)
--	-------	--	--------------------------------------	---

Blocco dell'allarme in corso

Per fermare l'allarme è sufficiente inserire una chiave valida nell'inseritore ed entro pochi istanti, necessari al riconoscimento della stessa, si disattiveranno tutte le uscite di allarme dell'impianto.

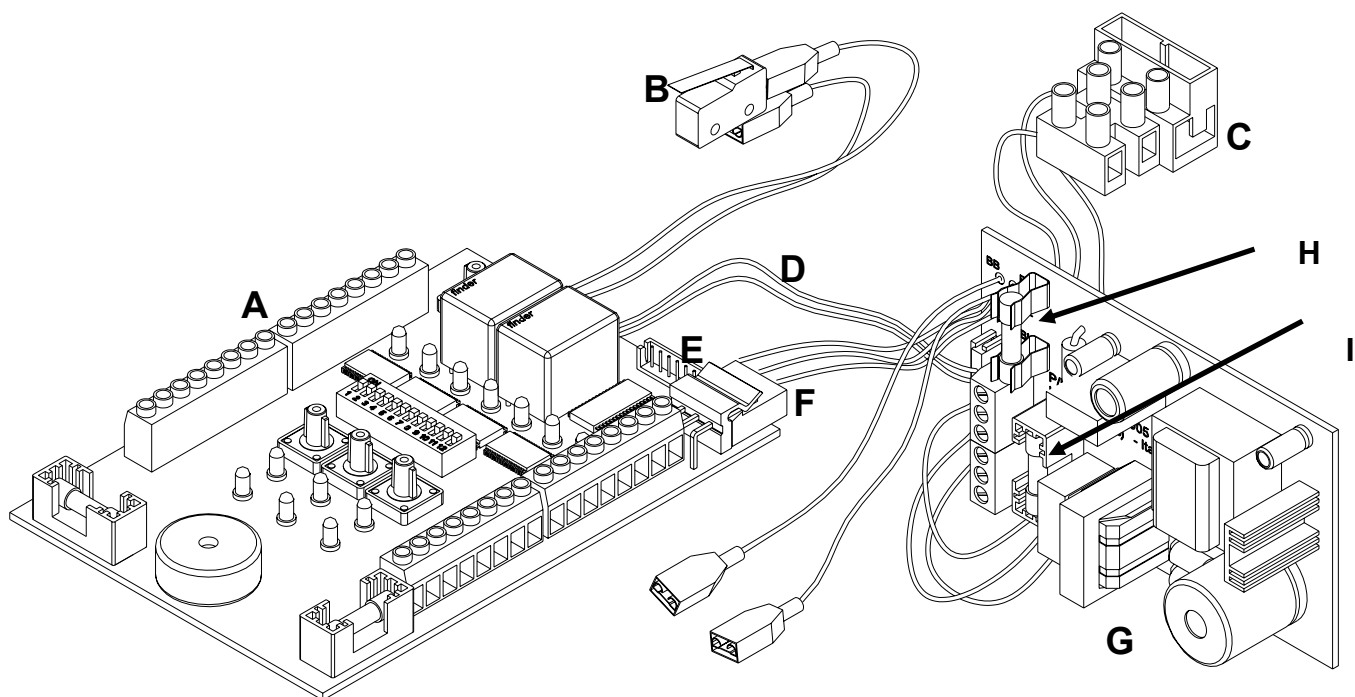
Si potrà poi decidere se disinserirlo o meno tramite manovra specifica.

Manutenzioni periodiche

Non sono necessarie particolari manutenzioni, se non quella di sostituire le batterie ogni 2, max. 3 anni di vita.

Anche se la centrale effettua un controllo dinamico dell'accumulatore ogni 12 ore è sempre consigliata la sostituzione della batteria ogni 2 o max 3 anni di lavoro.

Cavi di alimentazione, controllo batteria e cavi di antisabotaggio



Attenzione : l'alimentatore è provvisto di due fusibili, per proteggere rispettivamente l'ingresso rete e l'uscita batteria, se si rende necessario sostituire questi fusibili, togliere l'alimentazione di rete, rimuovere la copertura dell'alimentatore e sostituire il fuse

I	Fuse di protezione ingresso rete da 2 A (attenzione disalimentare prima di rimuovere il cover Scheda centrale)
B	Microswitch antisabotaggio (N.A. quando premuto)
C	Morsettiera ingresso rete
D	Cavi per il controllo dinamico della batteria (collegati al CZ1 dell'alimentatore)
E	Connettore per l'inseritore a bordo centrale
F	Connettore di alimentazione
G	Alimentatore switching da 1.8 A
H	Fuse di protezione batteria da 6 A (attenzione disalimentare prima di rimuovere il cover dell'alimentatore)

Promemoria

Evento	Operazioni da effettuare
Memoria di zona attiva Lampeggio permanente di una o più zone Indicante avvenuto allarme Può riferirsi sia alle zone 1, 2 e 3 che alla zona 24 H	Se la funzione autoreset non è attiva, per togliere il lampeggio indicante memoria allarme, predisporre in servizio la centrale e premere brevemente il tasto reset; Se la funzione autoreset è attiva nessuna operazione è richiesta in quanto all'inserimento successivo si eliminerà automaticamente la memoria precedente.
Led guasto acceso in modo fisso Indica un guasto riferito ai fusibili o alla mancanza rete o a problemi di batteria A pag. 14 la spiegazione dettagliata	Quando si accende questa spia si rende necessario visualizzare il tipo di guasto pertanto a centrale disinserita e senza chiave nell'inseritore premere per circa 7 sec il tasto reset il led guasto lampeggia e sarà possibile visualizzare i guasti come da prospetto a pag 14 del presente manuale. Attenzione: evitare di effettuare la manovra sopra descritta con la chiave inserita poiché si entra in programmazione chiavi; per uscirne, eventualmente accadesse, sarà comunque sufficiente premere brevemente reset

NOTA :

ATTENZIONE: nel collegare il morsetto BA della centrale al morsetto LB delle sirene LINCE tenere presente che le sirene dispongono di un jumper di selezione per impostare l'uscita LB nel modo desiderato; nel caso di collegamento con centrali EUROPLUS verificare che sia impostato in modo da fornire una massa in caso di batteria scarica e non viceversa, pena l'indicazione di **GUASTO** in centrale.

Per la SMART il Jumper "C" deve essere RIMOSSO prima di alimentare la sirena

Per la ONDA PG il Jumper "J4" deve essere INSERITO prima di alimentare la sirena

Per la ONDA 2 il Jumper "J3" deve essere RIMOSSO prima di alimentare la sirena

Spazio per annotazioni utili:

Ditta Installatrice _____

Nome installatore	
Indirizzo	
Telefono	
Cellulare	
Data installazione	
Altro	

Nota importante relativa all'acquisizione del Bus (Pag 10):

Quando nel sistema vengono collegati degli inseritori remoti (max 12), alimentando la centrale si attiverà immediatamente il led BUS ad indicare che sulla linea del BUS sono presenti periferiche non ancora riconosciute dal sistema.

Sarà pertanto necessario, far "leggere" gli inseritori al sistema nel seguente modo:

Dopo aver verificato che il Jumper di AS dei singoli inseritori sia presente, o che al posto del jumper sia stato collegato un contatto N.C.(vedi pag 13)

1. predisporre la centrale in modalità servizio inserendo una chiave valida nell'inseritore di centrale o posizionando in ON il dip n° 12
2. Entrare in programmazione chiavi premendo per oltre 7 sec. il tasto reset; (un beep prolungato e l'accensione dei led di centrale confermeranno l'ingresso in programmazione). In questa fase la centrale "legge", e quindi riconosce gli inseritori collegati al BUS.
3. Uscire dalla programmazione premendo brevemente il tasto reset, si otterrà l'auto-configurazione del BUS .

Da questo momento in poi non sarà possibile togliere o aggiungere alcun inseritore, (pena un allarme e led BUS lampeggiante), se non ripetendo la procedura appena descritta.

Simbologia da ritagliare ed alloggiare nelle tasche predisposte.

SALONE			CENTRALE
INGRESSO			CORRIDOIO
SOGGIORNO			SCALE
CAMERETTA			BAGNO
RUSTICO			GARAGE
ZONA GIORNO			CUCINA
ZONA NOTTE			SOFFITTA
CANTINA			CAMERA
S.da PRANZO			PERIMETRO

Caratteristiche tecniche

Dimensioni 320 x 228 x 91.5
Chiave a transponder
Tre linee NC o Bilanciate
Alimentazione 230 volt c.a. + 7% - 10 % 50 Hz
Corrente max. assorbita rispetto alla rete 125 mA
Max corrente erogabile dall'alimentatore 1.8 A
Max corrente disponibile @13.8 V 1.2 A con temperatura di 45°
Programmazione tramite dip switch
Bus di comunicazione con le periferiche a tre fili.
Classe di isolamento II
Peso escluso accumulatore 1.4 Kg
Conforme alle normative CEI 79-2 2° ediz. Livello di prestazione 1



Lince Italia Spa Via mura dei Francesi 26 00043 Ciampino Rome Italy
www.linceitalia.it