

Sirena autoalimentata con sensori antischiuma e antiavvicinamento (solo Art. 1678)

Onda

Art. 1654
Art. 1656
Art. 1678

Conforme alle norme Cei 79-2 2° Liv
Ver. 020507 rev. 1

Onda PN

Copertura
in Policarbonato

Onda 3

Copertura in
alluminio
pressofuso

Onda 3 AA VV

Copertura in alluminio
pressofuso
E sensori
antiavvicinamento



Caratteristiche Generali

- Copertura in pressofusione (ONDA 3 e ONDA 3 AAVV)
- Emissione sonora a tono modulato
- Doppio sensore antischiuma ad infrarossi
- Doppio sensore antiavvicinamento ad infrarossi attivi (solo Art. 1678)
- Protezione antieffrazione
- Limitazione della durata della segnalazione acustica.
- Uscita antisabotaggio contatto libero.
- Controllo batteria scarica (open collector)
- Alloggiamento per batteria 12V 2,2Ah (7 A Max)
- Ingressi universali per l'attivazione con qualsiasi tipo di centrale.
- Durata della segnalazione luminosa illimitata
- Tempo di inibizione ad installazione ultimata: 1 Min
- Ponticelli estraibili per le impostazioni
- Esclusione segnalazione luminosa in caso di batteria bassa

Caratteristiche Tecniche

- Alimentazione: 13.5 ~ 15 Volt
- Assorbimento in allarme: 2.5 Ah
- Frequenza fondamentale: 1800Mhz
- Pressione sonora 115 Db a 3 mt
- Lampadina di segnalazione: 21W
- Grado di protezione: IP 43
- Tempo massimo allarme: 5 Min
- Temperatura di funzionamento: -20 a+70°
- Dimensioni (L, A, P.):mm 207 x 305 x 117
- Peso (esclusa batteria): 2 Kg ca
- Funzione "esistenza in vita" un lampeggio ogni 180 secondi (escludibile)
- Funzione antiavvicinamento (solo Art. 1678)
- Conforme alle norme CEI 79 2 2° ediz.



MADE IN ITALY



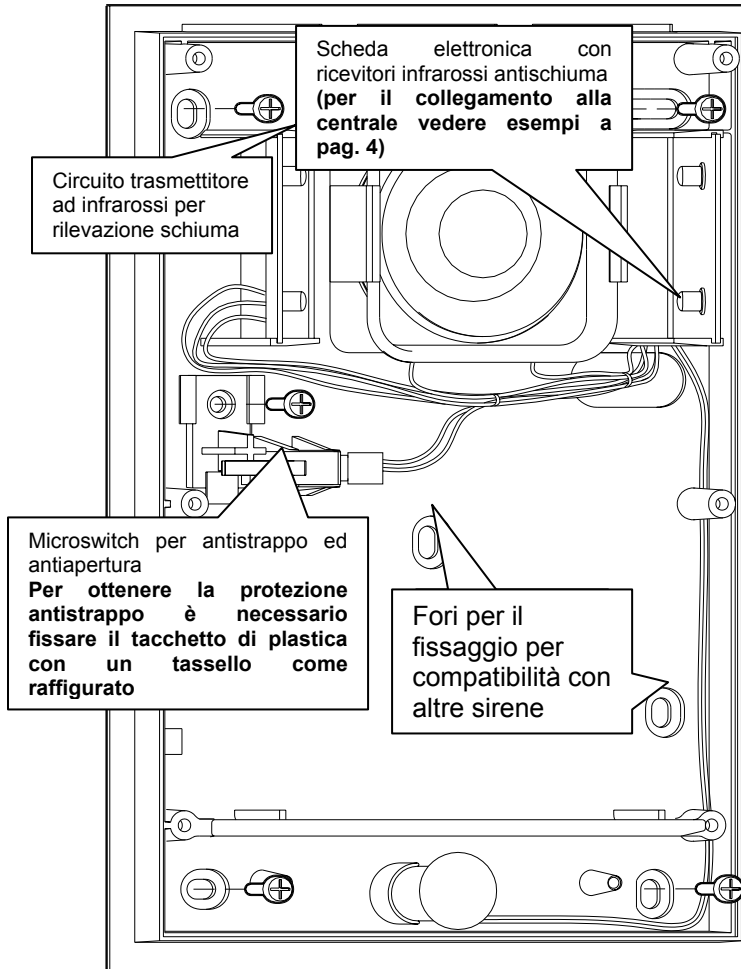
DESCRIZIONE

La sirena esterna è il dispositivo degli impianti di sicurezza più esposto agli agenti atmosferici e agli attacchi dei malintenzionati, ed è anche il principale dispositivo di segnalazione: deve quindi assicurare un alto grado di sicurezza e di affidabilità nel tempo. Per questi motivi, oltre alla protezione passiva di tipo meccanico contro l'apertura del pannello frontale e lo strappo della sirena dal muro, sulla ONDA è presente un sensore antischiuma con doppia barriera all'infrarosso attivo che verifica la presenza della schiuma all'interno della sirena. Anche la rimozione della lampadina dà una segnalazione di sabotaggio.

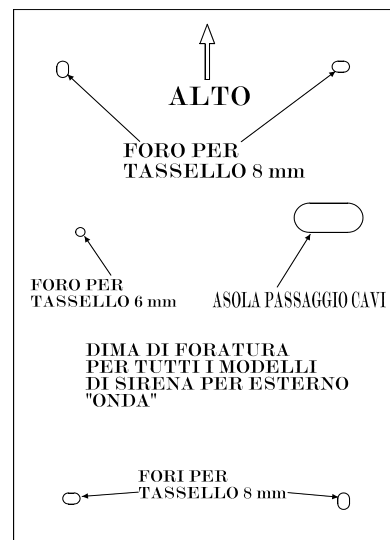
MATERIALI

Onda 3 e (Art. 1656) è dotata di copertura in alluminio presso fuso, mentre il fondo e la copertura intermedia sono in policarbonato. Entrambe i materiali garantiscono la massima resistenza meccanica del contenitore stesso.

INSTALLAZIONE



Nel procedere all'installazione è necessario rispettare i seguenti accorgimenti: la sirena deve essere installata in alto e comunque in luogo difficilmente raggiungibile. La parete non deve presentare avvallamenti o sporgenze eccessive per non compromettere il funzionamento del dispositivo antistrappo.



Praticare i fori tramite la dima in dotazione (vedi figura A). Fissare la sirena con quattro tasselli di adeguato diametro, fissare il piastrino antistrappo in modo tale che, se la sirena viene strappata, quest'ultimo rimarrà ancorato al muro permettendo al dispositivo d'inviare un allarme per sabotaggio (vedi fig. B). Passare il cavo dei collegamenti elettrici attraverso

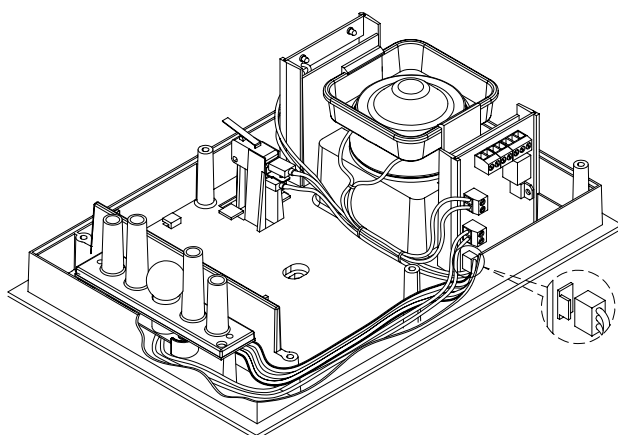
l'apposito foro. Per i collegamenti usare sempre cavo schermato con un capo dello schermo collegato alla massa della centrale e l'altro lasciato libero. Se i collegamenti sono molto lunghi

verificare che non vi sia caduta di tensione, altrimenti utilizzare una sezione più grande per l'alimentazione.

La tensione di alimentazione non deve essere inferiore a 13.5 v. Se questa risulta inferiore, la ricarica della batteria non sarà ottimale.

Alimentando la sirena (è indifferente se tramite la batteria o tramite alimentazione esterna) si avrà un lampeggio lento (1 sec acceso e 3 sec spento) del relativo lampeggiatore; **se tutti i collegamenti sono stati effettuati correttamente, alla chiusura dell'ultimo pannello, si avrà un lampeggio più veloce, (1 sec acceso 1 sec spento) per circa un minuto. Al termine del lampeggio la sirena sarà pronta al funzionamento.**

N.B. Se alla chiusura della sirena, il lampeggio continuerà ad essere lento, e continuato, occorrerà ricontrollare tutti i collegamenti, le tensioni, l'effettiva chiusura dei microswitch AS l'efficienza dei sensori antischiuma e della batteria.



ANTIUVVICINAMENTO (solo Art.1678)

Il circuito è composto da due sensori ad infrarosso attivo ridondanti che rilevano la presenza di oggetti o persone a

partire da una distanza di 30 cm. L'algoritmo del microcontrollore è in grado di discriminare, non provocando eventi di allarme, il passaggio repentino di piccoli animali o simili o la riflessione di un solo fascio IR. In caso di permanenza di fronte alla sirena, per un tempo pari a circa 2 sec., di un ostacolo sufficientemente grande a riflettere i due fasci infrarosso si attiverà l'uscita AS. Il sistema risulta particolarmente efficace a prevenire tentativi di manomissione della sirena e/o qualsiasi tentativo di copertura della stessa (es. contenitori fonoassorbenti ecc...)

Effettuati i collegamenti come sopra descritto, nessuna ulteriore manovra è necessaria per rendere operativo il sistema. Una volta alimentata e chiusa la sirena sarà sufficiente porre un ostacolo di fronte ad essa per provocare un evento di allarme sabotaggio.

NB: per il corretto funzionamento del circuito si consiglia un'accurata pulizia della copertura intermedia in policarbonato almeno una volta all'anno.

DESCRIZIONE DELLE FUNZIONI E DEI MORSETTI

Morsetto + 14 v : Positivo sempre presente (Aux.) per l'alimentazione della sirena.

Collegando questo positivo su un + Aux, della centrale, viene bypassata la limitazione in corrente della ricarica della batteria, questo collegamento è consigliato quando il cavo tra centrale e sirena è particolarmente lungo o in zone particolarmente fredde.

Morsetto +N : Positivo per alimentare ed attivare la sirena (+ N centrali Lince)

Morsetto GND : Morsetto di massa della sirena da collegare a qualsiasi morsetto di massa sulla centrale.

Morsetto LB : Questo morsetto è dedicato al controllo dello stato batteria. Questa uscita, programmabile tramite J 4 si attiva quando la batteria non risulta sufficientemente carica

Morsetto -A : Se si decide di collegare la sirena con un positivo sempre presente sia sul morsetto + N, che sul + 14 v si deve usare il morsetto - A per generare un allarme (vedi esempi di collegamento) . Occorre ricordare che questo morsetto è programmabile per arrivo o mancanza di negativo (vedi J 1).

Morsetti AS : Questi morsetti forniscono un contatto libero per il collegamento dell'antisabotaggio in centrale. E' importante, in fase d'installazione, che venga considerato il funzionamento del ponticello **J3**, poiché se il ponticello è impostato come temporizzato, anche ponendo in prova/test la centrale, non sarà possibile eliminare il suono della sirena alla sua apertura.

N.B. Durante l'installazione, se si alimenta la scheda da centrale ed il relè AS della sirena scatta ad intervalli regolari, è segno che la corrente proveniente dalla centrale è insufficiente, il tutto andrà in funzione non appena si collegherà la batteria sulla sirena.

Gli Ingressi per l'attivazione della sirena sono i seguenti:

- L'ingresso **[+N]**, dedicato al collegamento con centrali Lince all'omonimo morsetto (la sirena entra in funzione quando viene a mancare il positivo su questo ingresso)
- Per il collegamento a centrali non provviste di un'uscita compatibile con l'ingresso **+N** (positivo negato), è presente l'ingresso **[-A]**: la sirena si attiva quando si verifica una presenza o mancanza di negativo su questo morsetto (programmabile tramite ponticello **J1**). Con questo collegamento il morsetto **+N** deve essere collegato insieme ad un positivo sempre presente **AUX** (vedi esempi di collegamento).

Antischiuma: La sirena dispone di due sensori all'infrarosso (impostati in And) che controllano se al suo interno ci sia o meno della schiuma o materiale simile, che possa invalidare il buon funzionamento della sirena. In caso di ostruzione totale dei due fasci per un tempo maggiore di 5" si avrà Allarme AS

Lampada 21W: a "baionetta" di colore arancio. La rimozione della lampada genera un allarme AS. Protezione elettronica contro il cortocircuito della lampada. (**Articolo di ricambio LAMP12V20WBO**)

SEGNALAZIONE DI STATO [tramite jumper J 2 inserito]

Esistenza in vita: la lampadina emette un breve lampeggio ogni minuto circa per tutta la sua "vita" (cessa in caso di batteria scarica o di problemi legati al funzionamento del microprocessore).

In caso di oscuramento d'un solo fascio del sistema antischiuma, cambia l'esistenza in vita: si hanno **6 lampeggi** ogni minuto anziché 1 (questa funzione è attiva anche con J 2 aperto). Ciò permetterà la verifica del corretto funzionamento della sirena e della batteria e dei sensori antischiuma senza dover effettuare interventi sulla sirena stessa.

La programmazione dei jumper deve essere fatta a sirena disalimentata.

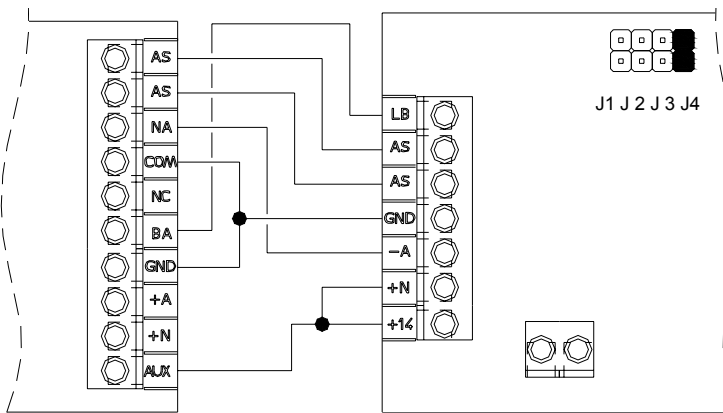
I cambiamenti effettuati con la scheda alimentata non sono operativi fino a che non si disalimenta la sirena.
(di fabbrica, J 1, J2 e J3 sono aperti mentre J4 è chiuso)

J1 -A	Inserito: Ingresso - A attiva allarme alla mancanza di negativo Disinserito: Ingresso - A attiva allarme all'arrivo di un negativo	J2 Esist. In vita	Inserito: Esistenza in vita attiva, un lampeggio ogni minuto Disinserito: Esistenza in vita disattivata (si autoinserisce in caso di problemi ad uno dei due sensori antischiuma)
J3 Antisab.	Inserito: Antisabotaggio senza temporizzazione (solo uscita AS) Disinserito: Temporizzato 30 sec. (in caso di apertura dell'antisabotaggio la sirena suona per il tempo di apertura + 30 sec.)	J4 Uscita L. B.	Inserito: Morsetto appeso, (aperto rispetto alla massa) diventa Massa quando la batteria risulta bassa Disinserito: Massa presente, che viene a mancare in caso di batteria bassa

Esempi di collegamento su centrali Lince

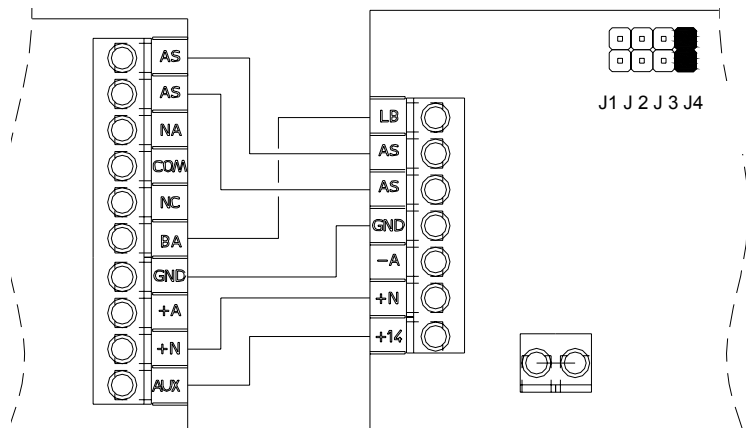
Esempio 1

Partenza per arrivo di massa
Ponticello tra +N e +14 Obbligatorio



Esempio 2

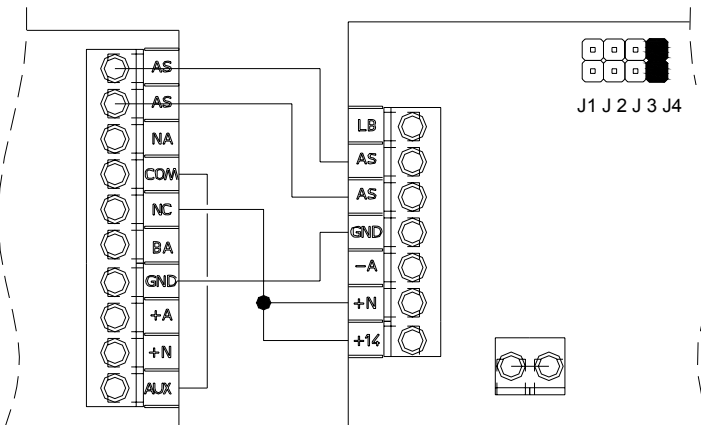
Partenza per mancanza di positivo
Ponticello tra +N e +14 Facoltativo



Esempi di collegamento su centrali di qualsiasi modello

Esempio 1

Partenza per mancanza di positivo
Ponticello tra +N e +14 Facoltativo



Esempio 2

Partenza per mancanza di positivo (+N)
con positivo fisso +14 per ricarica batteria

